

# Striscia

400965W  
400965C  
400965D



## Striscia flessibile a led *Led strip*



**LED 2835**  
**2100lm/mt**  
**14,4W/mt**  
**CRI>80**

## Dati generali

### Product overview

Nome prodotto/Product name	STRISCIA
Codice prodotto/Product code	400965W - 400965C - 400965D
Supporto adesivo/Adhesive backing	- -
Materiale/Housing material	Bobina 5 metri
Ambiente di utilizzo/Environment	Interno
Certificazione/Certifications	CE
Lumen/Lumen	2100lm/mt (RIF. 4200K)
Gradi Kelvin/Kelvin degrade (K)	3000K 4200K 6500K
Angolo/Beam angle	120°
Q.tà led/Led Q.ty	960 (192 x mt)
Consumo/Power	14,4W/mt
Tensione/Voltage	24Vcc
Classe sicurezza/Isolation class	III Classe
Classe protezione/Protection degree	IP 20
Classe energetica/Energy label	D
Dimensioni articolo/Carton product	Ø180x10 (mm)
Dimensioni busta singola/Gift box	21,0x24,0x1,0 (cm)
Dimensioni cartone/Carton dimensions	22,0x25,0x26,0(cm)
Imballo/Packing	50

# Scheda Tecnica - Technical Sheet

# Striscia

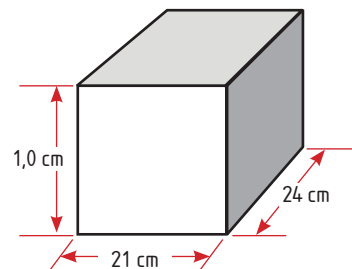
400965W  
400965C  
400965D



## Packaging

### Confezione in busta antistatica

Anti-static bag



**BUSTA SINGOLA**  
Giftbox

## Export carton

### Bar code:

Position 4 sides  
in the upper left

400965W



8 053329 484879

400965C



8 053329 484886

400965D



8 053329 484930



Lateral sides  
Shipping mark:

P/I NO.:  
LOT NO.: 1818-18-22  
CTN NO.:  
MADE IN P.R.C.  
ITEM NO.: 400965W



Central sides  
Shipping mark:



Importato da: Poliplast srl  
via Oliveto Scammacca 7/C  
95127 Catania (CT)

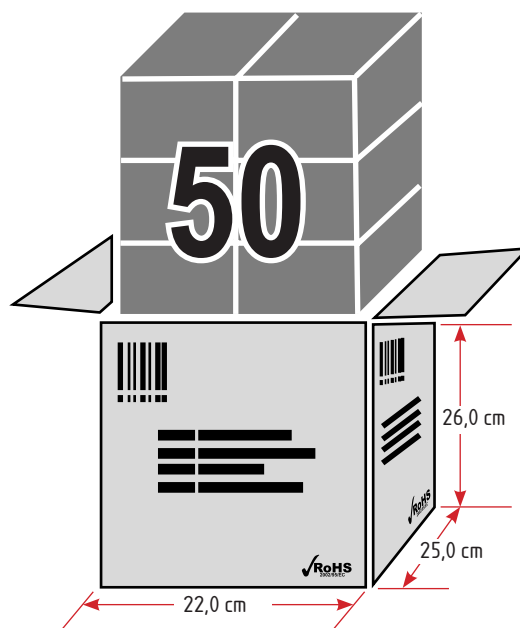


8 053329 484862  
Made in P.R.C.  
www.poliplast.com

**400965W - STRISCIA FLESSIBILE A LED 3000K**

QTY:	50	PCS
G.W.:		Kg
N.W.:		Kg
MEAS:		CM

400965W



# Scheda Tecnica - Technical Sheet

# Striscia

400965W  
400965C  
400965D



## Labels

## Dettagli Tecnici

**Label 400965W (90.00 mm):**  
Codice: 400965W  
Descrizione: Striscia a led  
Lunghezza: 5 mt  
Tipo led: SMD2835  
Temperatura luce: Calda 3000K  
N° Led: 960 (192 x metro)  
Cr: >80  
Alimentazione: 24Vcc  
Consumo: 14.5W/mt  
Lumen: 2000 lumen/mt  
Angolo illuminazione: 120°  
LOT. N° 1818-18-22  
8 053329 484862  
www.poliplast.it

**Label 400965C (90.00 mm):**  
Codice: 400965C  
Descrizione: Striscia a led  
Lunghezza: 5 mt  
Tipo led: SMD2835  
Temperatura luce: Naturale 4000K  
N° Led: 960 (192 x metro)  
Cr: >80  
Alimentazione: 24Vcc  
Consumo: 14.5W/mt  
Lumen: 2100 lumen/mt  
Angolo illuminazione: 120°  
LOT. N° 1818-18-22  
8 053329 484879  
www.poliplast.it

**Label 400965D (90.00 mm):**  
Codice: 400965D  
Descrizione: Striscia a led  
Lunghezza: 5 mt  
Tipo led: SMD2835  
Temperatura luce: Bianca 6500K  
N° Led: 960 (192 x metro)  
Cr: >80  
Alimentazione: 24Vcc  
Consumo: 14.5W/mt  
Lumen: 2000 lumen/mt  
Angolo illuminazione: 120°  
LOT. N° 1818-18-22  
8 053329 484886  
www.poliplast.it

**Label 400965W (70.00 mm):**  
Codice: 400965W  
Descrizione: Striscia a led  
Lunghezza: 5 mt  
Tipo led: SMD2835  
Temperatura luce: Calda 3000K  
N° Led: 960 (192 x metro)  
Cr: >80  
Alimentazione: 24Vcc  
Consumo: 14.5W/mt  
Lumen: 2000 lumen/mt  
Angolo illuminazione: 120°  
LOT. N° 1818-18-22  
8 053329 484862  
www.poliplast.it

**Label 400965C (70.00 mm):**  
Codice: 400965C  
Descrizione: Striscia a led  
Lunghezza: 5 mt  
Tipo led: SMD2835  
Temperatura luce: Naturale 4000K  
N° Led: 960 (192 x metro)  
Cr: >80  
Alimentazione: 24Vcc  
Consumo: 14.5W/mt  
Lumen: 2100 lumen/mt  
Angolo illuminazione: 120°  
LOT. N° 1818-18-22  
8 053329 484879  
www.poliplast.it

**Label 400965D (70.00 mm):**  
Codice: 400965D  
Descrizione: Striscia a led  
Lunghezza: 5 mt  
Tipo led: SMD2835  
Temperatura luce: Bianca 6500K  
N° Led: 960 (192 x metro)  
Cr: >80  
Alimentazione: 24Vcc  
Consumo: 14.5W/mt  
Lumen: 2000 lumen/mt  
Angolo illuminazione: 120°  
LOT. N° 1818-18-22  
8 053329 484886  
www.poliplast.it

## Dettagli Tecnici

**Dimensioni / Dimensions:**  
18,0 cm (width)  
1,0 cm (height)  
18,0 cm (reel diameter)

Il colore del termorestringente individua la temperatura colore  
Nero: Luce Calda 3000K  
Bianco: Luce Naturale 4200K  
Traspar.: Luce bianca 6500K